

Respirateurs pour citernes



Pour la prévention

- ◆ De l'excès d'humidité
 - ◆ De la condensation
 - ◆ Des contaminations
 - ◆ De la sédimentation
 - ◆ Des variations de viscosité
 - ◆ De la dilution

Caractéristiques

- Installation facile
- Changement de couleur à saturation
- IP 65
- Fabrication acier ou inox
- Conception certifiée ISO9001/2008
- Fenêtre polycarbonate ou verre
- Absorbant ENVIROGEL en billes
- Montage mural ou au sol
- Rechargeable
- Approuvée ATEX Directive 94/9/EC



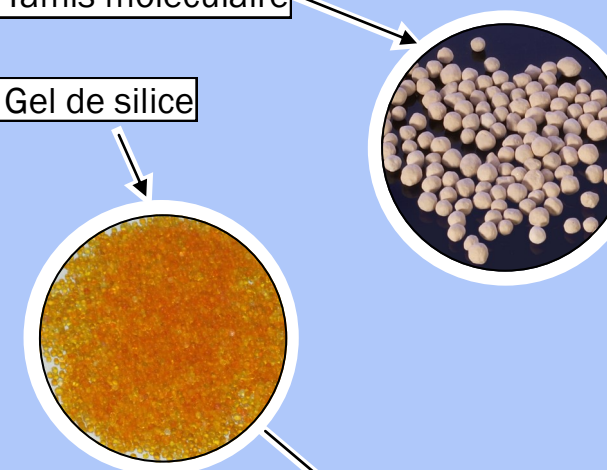
Gamme de respirateurs pour citernes

Absorbants

Les absorbants courants sont :

Tamis moléculaire

Gel de silice



- Jusqu'à 30% d'absorption de vapeur d'eau
- Change de couleur à saturation
- Peu poussiéreux
- Régénérable par chauffage

Application typique:

- Acide acétique
- Liquide de frein
- Glycérol
- Glycol
- Polyéther
- Vapeur d'huile et d'acide
- Acide sulfurique
- Huile pour transformateur
- Fluide thermique
- Encre d'impression

- Jusqu'à 20% d'absorption de vapeur d'eau
- Point de rosée très bas
- Efficace à haute température
- Absorption sélective possible

Tank Vent Dryers in operation

De nombreux fluides, pâtes et poudres sont affectés par l'humidité et d'autres contaminants. Ces produits sont stockés dans des réservoirs qui peuvent être installés en extérieur ou dans le lieu de production.

Contaminants

Ces contaminants sont aspirés dans la citerne lorsque :

- Du fluide est soutiré
- La température fluctue
- La pression atmosphérique évolue



L'humidité est la première source de contamination. Cela peut causer la dilution d'acide, l'augmentation de la corrosivité d'huiles et d'autres fluides, favoriser le développement de champignon dans des fluides comme le glycérol ou diminuer la résistance électrique d'huile de transformateur.

SAVOIR

ENVIROGEL absorbe 15% de sa masse en vapeur d'eau. 1kg d'ENVIROGEL absorbe 150g d'eau.

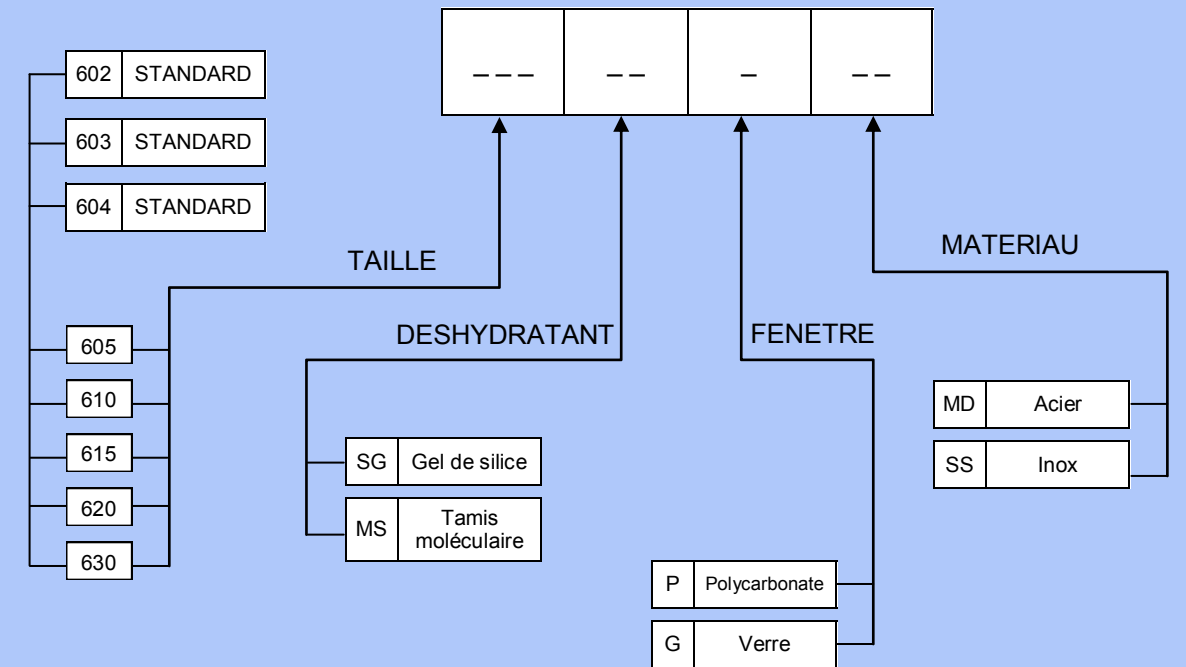


Respirateur 615 monté avec soupape de surpression.

Les propriétés suivantes peuvent être modifiées

- Viscosité
- Stabilité
- Décomposition de polymère
- Transfert thermique
- Température de gel
- Boue
- Corrosivité
- Concentration

Codification et spécification



Exemple de code commande

Vous souhaitez commander un respirateur type 610 en inox, fenêtre en verre et rempli de gel de silice. Votre code commande sera :

610 SG G SS

MODELE		602	603	604	605	610	615	620	630
Débit de remplissage ou vidange maximum	m ³ /hr	8.4	10.7	13.8	24.6	28.9	62.9	114	250
	litres/min	150	200	250	410	480	1048	1897	4163
	c.f.m.	5.3	7	8.8	14.5	17	37	67	147
Volume de réservoir	imp. galls/min	33.3	44.4	55.5	90	206	230	417	916
	m ³	0.5	1.5	3	9	55	125	225	500
	litres	500	1500	3000	9000	55000	125000	225000	500000
Pour la quantité de déshydratant	ft ³	17.6	53	106	318	1975	4431	7930	17658
	imp. galls	111	333	666	1981	12297	27593	49387	109972
	Masse de la recharge	N/A	N/A	N/A	3.30kg	10.75kg	20.00kg	35.00kg	67.00kg
Charge de déshydratant	Masse de déshydratant	0.6kg	1.2kg	1.9kg	1.40kg	5.60kg	12.50kg	22.40kg	50.00kg

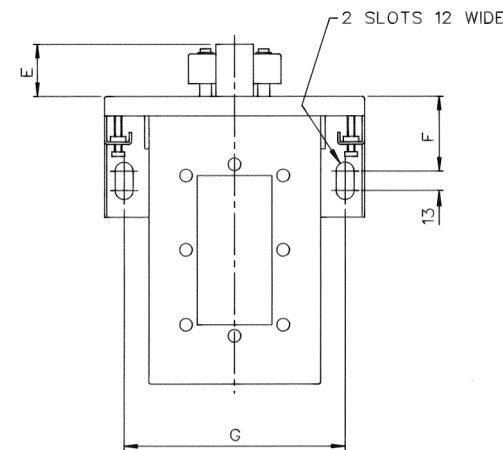
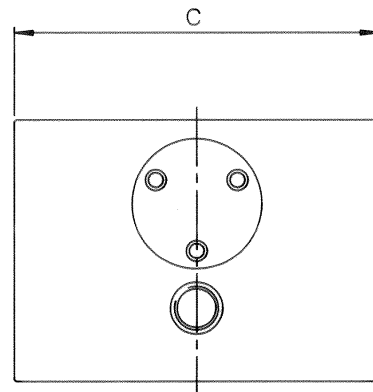
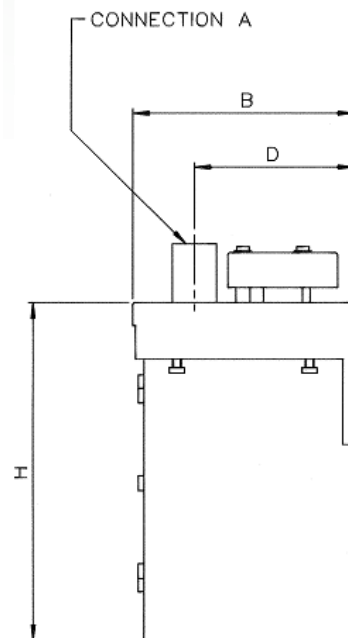
A plein débit, la perte de charge engendrée est d'environ 7,5 mbar.

Dimensions



Modèles à montage mural

MODELE		605	610	615
A (Flange)	in	0.5	1.0	1.5
B	mm	125	171	256
C	mm	174	220	305
D	mm	90	125	190
E	mm	35	45	48
F	mm	50	50	50
G	mm	146	194	260
H	mm	193	381	381
Weight	kg	4.1	11.5	23.0



Modèles à montage au sol

MODELE		620	630
A (Flange)	in	2	3
B	mm	340	508
C	mm	400	560
D	mm	250	355
E	mm	60	-
J	mm	30	30
K	mm	250	254
L	mm	360	520
M	mm	495	495
Weight	kg	55.0	101.0



Respirateurs pour citernes en inox

La gamme de respirateurs pour citernes en inox de haute qualité offre le même niveau de protection aux fluides dans les environnements les plus difficiles.



- Inox
- Fenêtre verre
- Changement de couleur visible
- Joint résistant aux produits chimiques
- Rechargeable
- Certifié ATEX Directive 94/9/EC

**A
S
A
V
O
I
R**

Les respirateurs réduisent l'humidité dans les citernes à moins de 10% d'humidité relative.

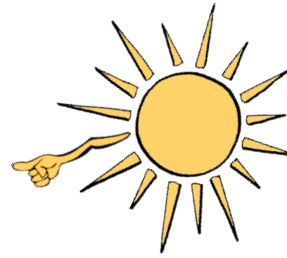
Les respirateurs inox Brownell Diatero sont conçus pour une utilisation en milieu agressif et hostile comme la mer du Nord et en contact de fluides corrosifs comme les acides. On en retrouve sur des sites de stockage ou de transformation de produits chimiques.



Respirateur 610 à montage mural

Installation d'un respirateur

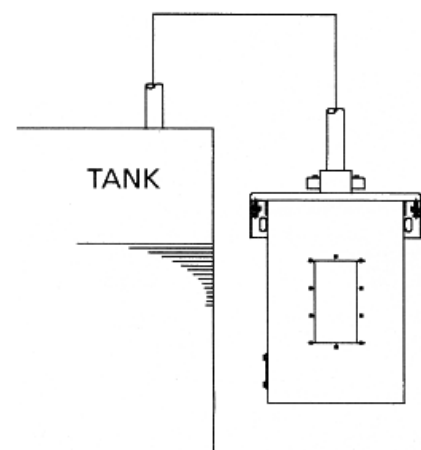
- Le respirateur doit être positionné si possible sur le côté ombragé de la citerne.
- Les trois modèles les plus petits peuvent être fixés sur un mur tandis que les deux plus gros modèles doivent être placés au sol.
- Lorsque placés au sol, il faut s'assurer que les entrées d'air ne peuvent pas être obstruées par des débris



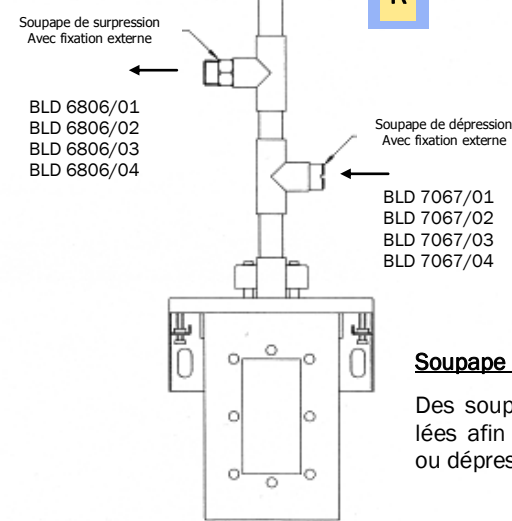
A
S
A
V
O
I
R

500ppm = 0.05% = 50cc
d'eau dans 1000 litres de fluide

Pipe work & Valve Arrangements



CONVENTIONAL MOUNTING
FOR NON VOLATILE FLUIDS



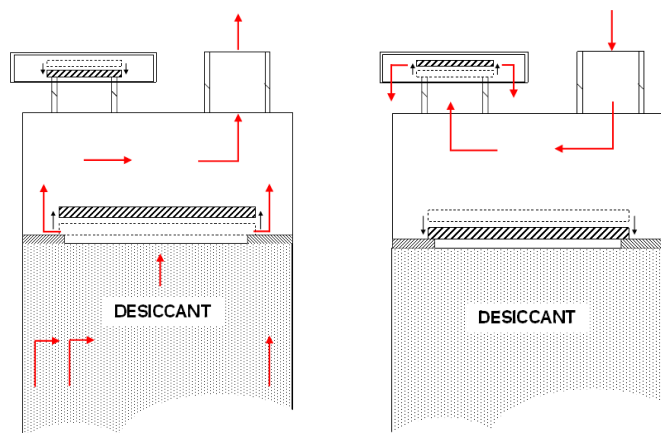
Soupape de surpression
Avec fixation externe
BLD 6806/01
BLD 6806/02
BLD 6806/03
BLD 6806/04

Soupape de dépression
Avec fixation externe
BLD 7067/01
BLD 7067/02
BLD 7067/03
BLD 7067/04

Soupape de régulation de pression

Des soupapes peuvent être installées afin d'éviter des surpressions ou dépressions excessives.

Flux interne



Soutirage

Remplissage

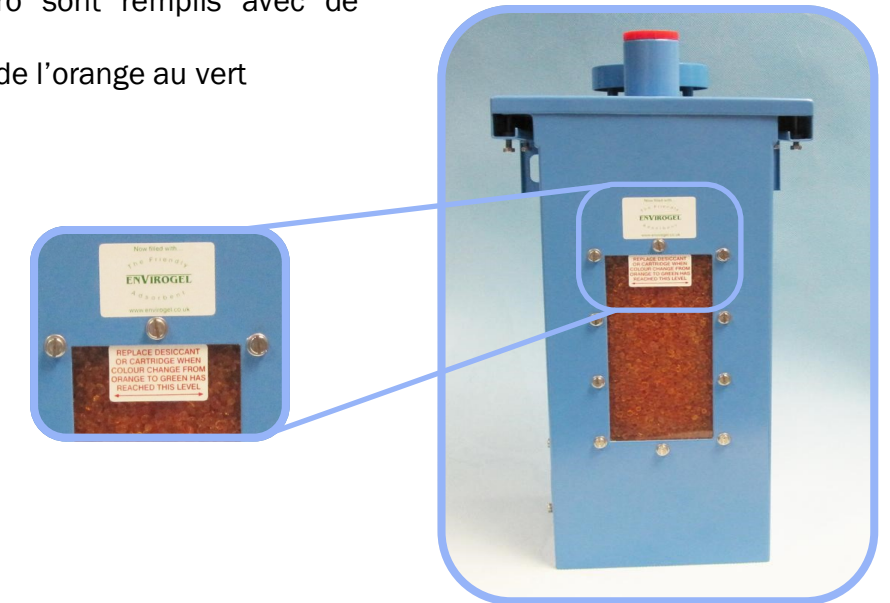


Arrivée à saturation, la charge de déshydratant peut être démontée pour réactivation ou remplacement. La platine de fixation reste en place pour faciliter l'opération.

Déshydratant Envirogel

Les Respirateurs Brownell Diatero sont remplis avec de l'Envirogel.
Ce déshydratant change de couleur de l'orange au vert lorsqu'il se sature de vapeur d'eau.

Les respirateurs Brownell Diatero sont conçus pour un remplacement facile et rapide de la charge de déshydratant. Lorsque le changement de couleur atteint le seuil indiqué, la charge doit être remplacée.



Recharge ENVIROGEL

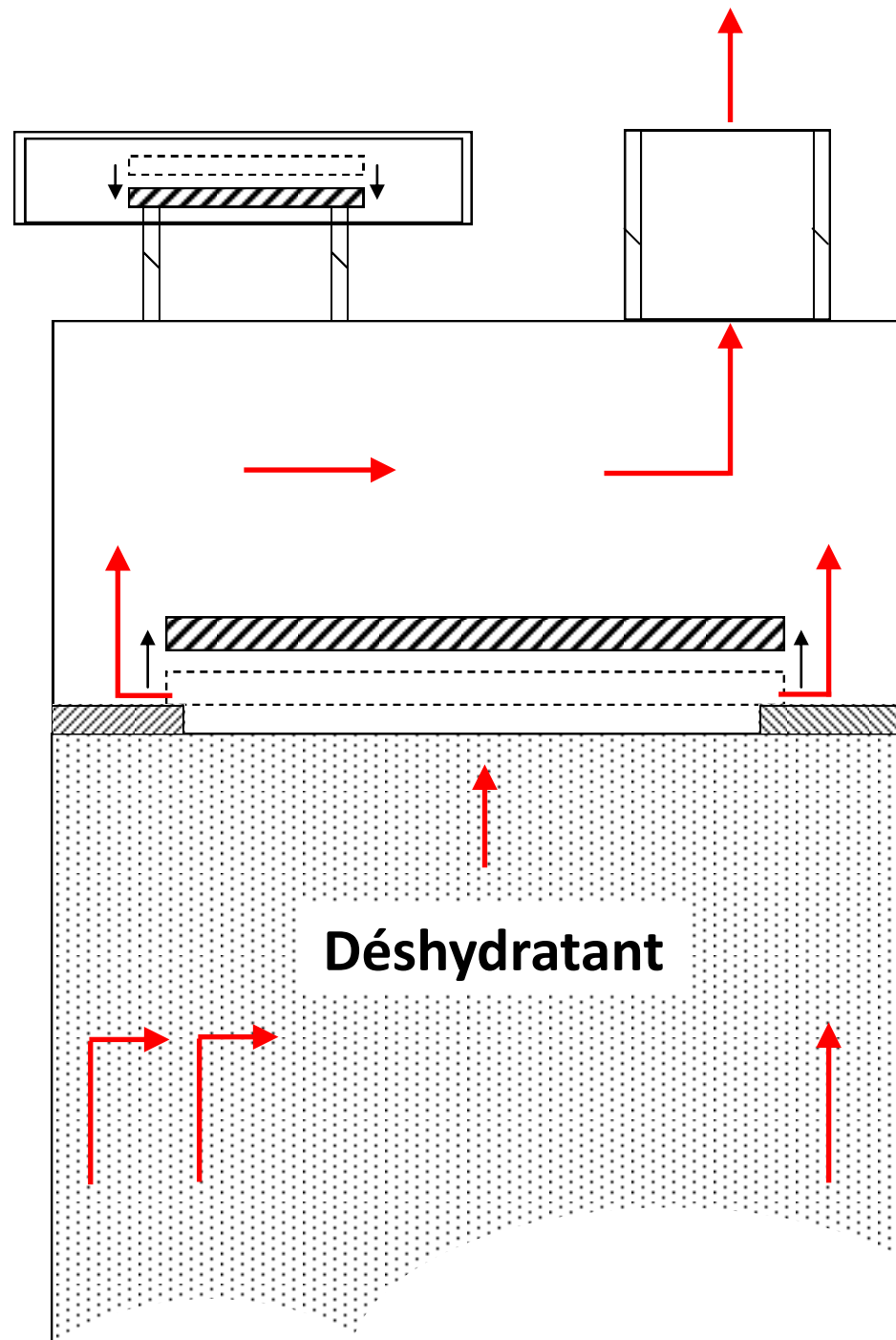
Référence	Description
REF602	Recharge pour 602
REF603	Recharge pour 603
REF604	Recharge pour 604
REF605	Recharge pour 605
REF610	Recharge pour 610
REF615	Recharge pour 615
REF620	Recharge pour 620
REF630	Recharge pour 630



Toutes les recharges sont emballées pour une durée de stockage de 24 mois.

The Friendly
ENVIROGEL
Adsorbent

SOUTIRAGE



REPLISSAGE

