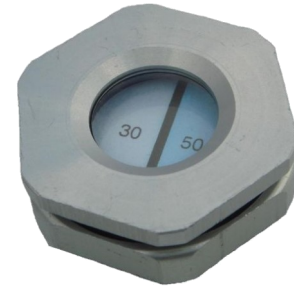


Voyant indicateur d'humidité en aluminium pour conteneurs et housses thermo soudables.

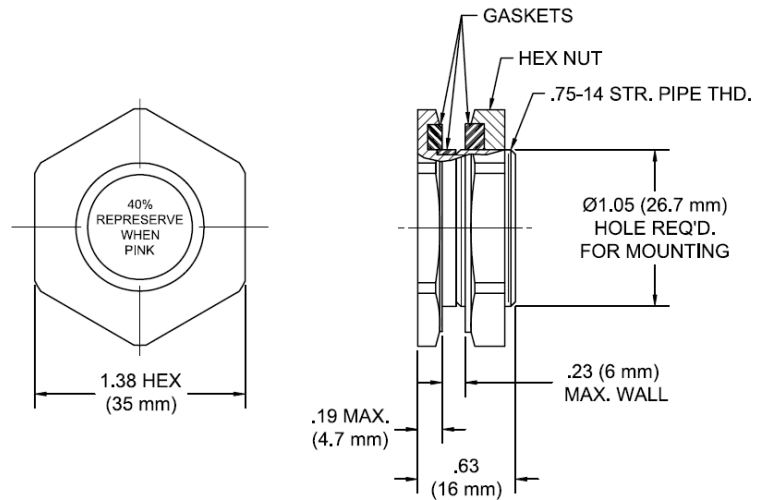
# TA356



Les voyants de la série TA356 sont fabriqués en alliage d'aluminium anodisé. Ils peuvent être installés sur une housse barrière flexible à travers une ouverture de 26 mm de diamètre. Le contre-écrou ainsi que les joints sont fournis. Ils peuvent aussi être montés sur une paroi de conteneur. Dans ce cas le joint du contre-écrou doit être retiré et l'écrou retourné.

Le voyant est équipé d'une carte indicatrice réversible dont le changement de couleur du bleu au rose indique le dépassement du seuil d'humidité relative indiqué.

Les cartes disponibles sont les suivantes :



Masse : 27 grammes  
Matériaux : corps et écrou en aluminium anodisé  
Conformité SAE AS26860 TYPE II

