

Soupapes de régulation de pression deux voies à encombrement réduit et bouton d'équilibrage manuel.

# TA292-R & TA294-R

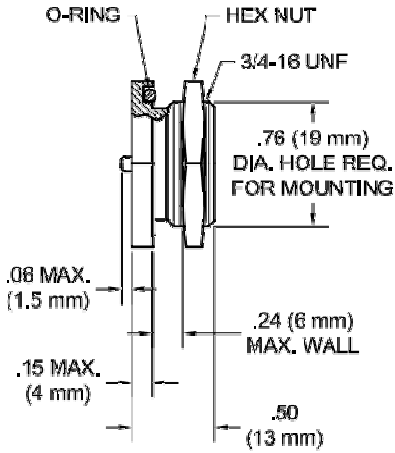
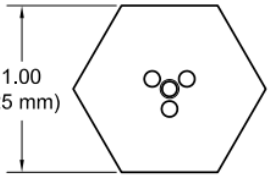
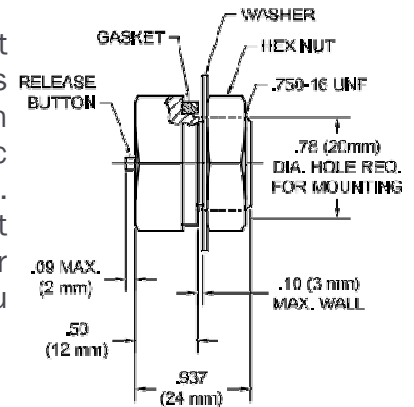
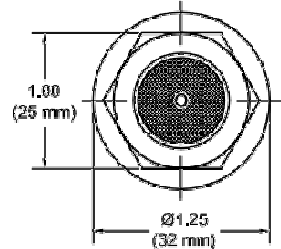


La série TA292-R correspond à des valves d'encombrement minimum tandis que la série TA294-R est une solution économique pour les besoins de respiration de petits conteneurs.

La série TA292-R est adaptée à des conteneurs jusqu'à 110 litres. La série TA294-R est adaptée à des conteneurs jusqu'à 225 litres.

Le débit nominal est de 0,25 L/s pour la TA292 et de 0,5 L/s pour la TA294 pour une pression différentielle de 100 mbar au dessus des pressions différentielles de fermeture. Celles-ci vont de 35 mbar à 210 mbar.

Les valves sont indéréglables et ne demandent aucune maintenance. Les matériaux utilisés résistent à la corrosion et le joint intérieur est un caoutchouc siliconé. Chaque valve est livrée avec un joint, un écrou et une rondelle pour la TA294R. Un bouton d'équilibrage de pression manuel est standard sur toute la série. Il est utilisé pour égaliser les pressions avant l'ouverture du conteneur.



TA29x - XX - XX - R

TA292-R

TA294-R

Matériaux : Aluminium, finition anodisée noire

Matériaux : Aluminium, finition alodine (anodisation possible)

Joint : torique conforme MS-28775-018

Joint : caoutchouc siliconé suivant AMS-R-6855 Class II grade 60

Serrage : 3,0 Nm

Serrage : 3,0 Nm

Masse : 8,4 g

Masse : 32 g

Type	Etanchéité (mbar)	Surpression (air sortant)			Type	Etanchéité (mbar)	Dépression (air entrant)		
		TA292 Débit L/s	TA294 Débit L/s	Différence de pression			TA292 Débit L/s	TA294 Débit L/s	Différence de pression
- 05	35	0,25	0,5	140	- 05	35	0,25	0,5	140
- 10	70	0,25	0,5	175	- 10	70	0,25	0,5	175
- 15	105	0,25	0,5	210	- 15	105	0,25	0,5	210
- 20	140	0,25	0,5	245	- 20	140	0,25	0,5	245
- 25	175	0,25	0,5	280	- 25	175	0,25	0,5	280
- 30	210	0,25	0,5	315	- 30	210	0,25	0,5	315