

Soupapes de régulation de pression deux voies avec bouton d'équilibrage manuel.

TA238-R

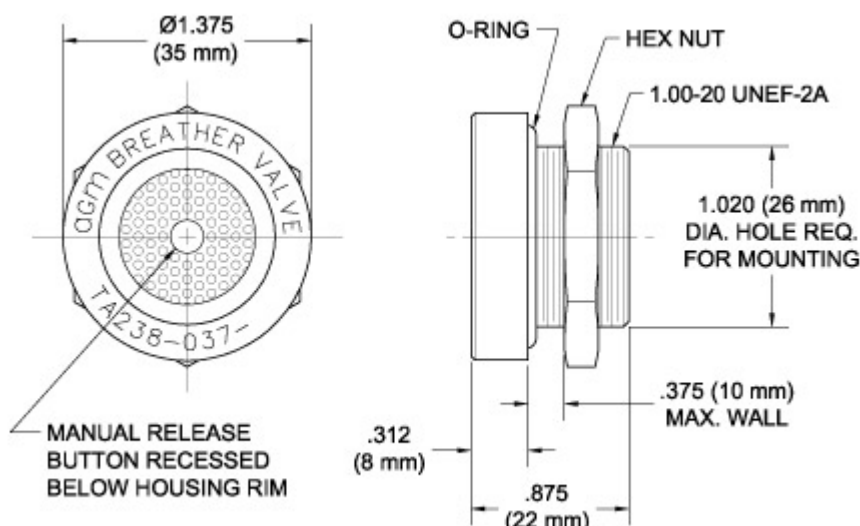


La série TA238-R répond au besoin d'une valve économique mais à débit plus élevé que la TA294-R. Elle s'utilise sur des coffrets de transport de dimensions importantes. Son débit est de 2 L/s et elle peut être livrée avec des points de réglage de 35 à 350 mbar.

La valve est légère, robuste, indéréglable et n'exige aucun entretien après mise en place. Les matériaux utilisés résistent à la corrosion. Un bouton d'équilibrage manuel, placé en retrait, est standard pour toutes les valves TA238-R. Il est utilisé pour équilibrer les pressions avant l'ouverture.

Cette valve a les mêmes dimensions, matériaux et performances que la valve de régulation de pression Zero ZSP6-037.

Chaque valve est livrée avec un joint et un contre-écrou six pans.



Type	V	P	Dépression (V) en mbar			Surpression (P) en mbar			Débit mini 2 L/s @	
			Maxi	Mini	Fermeture	Maxi	Mini	Fermeture	V	P
TA238-037-1	35	35	56	28	14	56	28	14	100	100
TA238-037-3	105	105	135	70	56	135	70	56	200	200
TA238-037-1	250	175	280	170	140	210	120	100	360	350
TA238-037-6	135	175	56	28	14	210	120	100	100	350

Masse : « à grammes — Matériaux : corps et écrou en aluminium anodisé noir, joint d'étanchéité nitrile MS28775-120. — Serrage : 3,4 Nm