

Les événements filtrants autorisent un échange d'air bi-directionnel en filtrant les poussières, les pollens, les insectes au-delà de 25 microns

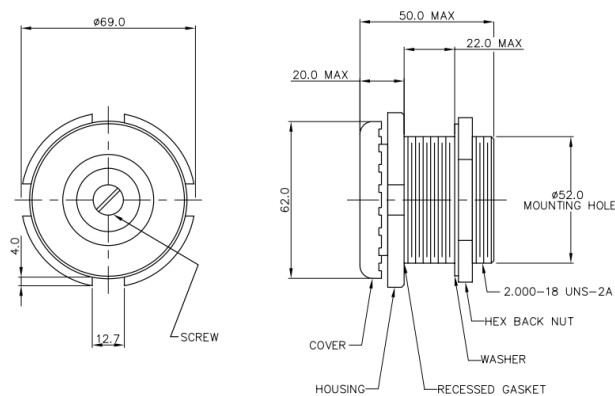
Respirateurs filtrants 25 microns

Les respirateurs filtrants ont été conçus pour obtenir l'équilibrage de pression et le dégazage tout en protégeant de la pluie, du sable et d'autres contaminants grâce à leur filtre 25 microns.

Référence	Fixation	Encombrement Dia x h (mm)	Matériau
BLD8229	2" - 18 UNS	Ø69 x 50	Aluminium
BLD9301	M3 x 0,5	Ø8 x 10	Nylon

BLD8229 livré avec contre-écrou.

BLD8229



BLD9301

