

Clapet basse pression une voie + filtre

# FOOG — Clapet de surpression filtré réf : BLD8744

Le clapet de surpression filtré 'FOOG' Brownell-Diatero répond aux besoins de filtrer et d'éliminer la surpression due au dégazage de matériaux durant un transport ou après la fabrication. Beaucoup de produits larguent gaz et vapeurs, par exemple le lait en poudre largue de l'azote après sa production notamment après un processus de séchage ou d'inhibition de l'oxygène.

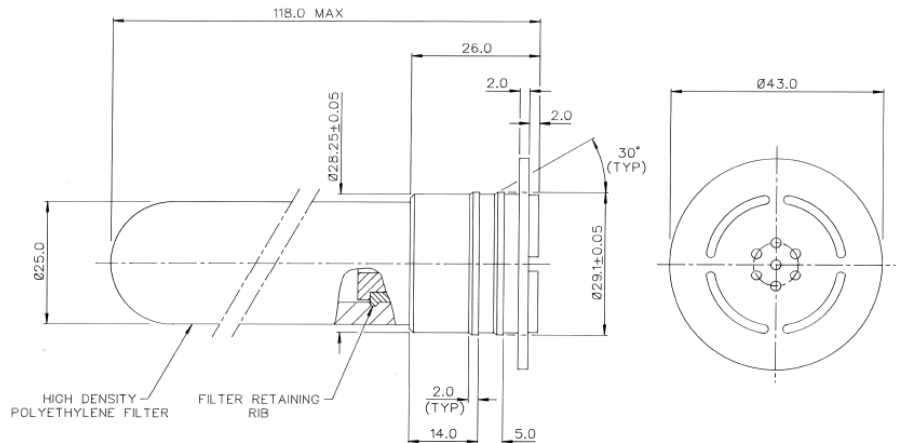


## AVANTAGES

- Economique
- Approuvé FDA - contact de produit alimentaire.
- Filtration nominale 20 microns (filtre fritté)
- Valve de surpression seulement
- Interface à souder standard

## APPLICATIONS

- Prévention des surpressions/déformations/déchirures
- Emballage vrac/Emballage souple
- IBC



Surpression (P) en mbar		Débit	
Mini	Maxi	L/minute	@ P millibar
30	50	10	70

Matériaux : fixation à souder poly acétal, filtre poreux polyéthylène haute densité, joint silicone