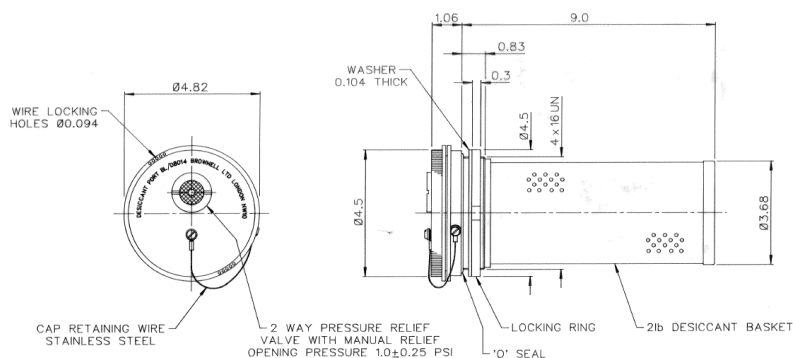


Sas pour conteneur: mise en place et le remplacement facile de sachets déshydratant

BLD8014 Sas à sachets déshydratants



Les sas à sachets déshydratant sont conçues pour la mise en place et le maintien des sachets dans un conteneur ou un équipement. Les sachets sont ainsi facilement remplaçables, sans ouverture complète du conteneur.

Ils doivent être installés sur une paroi dans une ouverture de 103 mm de diamètre. Les boîtes sont livrées complètes avec contre-écrou, rondelle et joints d'étanchéité.. Le couvercle est captif.

Le couvercle reçoit une soupape

BLD8014

Longueur hors tout	Capacité de Déshydratant	Dimensions C	Masse	Description
10,03"	1kg en sachets	228 mm	g	Avec soupape 2 voies 70 millibar et mise a l'air libre manuelle

Matériaux : Porte écrou et rondelle en alliage d'aluminium anodisé noir. Grille acier doux passivé