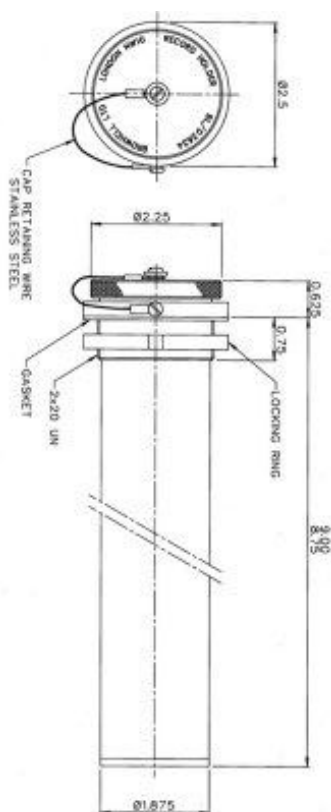


Sas pour conteneur: mise en place et le remplacement facile de documents

BLD3634 Sas à documents



Les sas à documents sont conçues pour la mise en place et le maintien des documents devant voyager avec un conteneur. Les documents sont ainsi facilement consultable, sans ouverture complète du conteneur ni nuire à la protection des matériels.

Ils doivent être installés sur une paroi dans une ouverture de 51 mm de diamètre. Les boîtes sont livrées complètes avec contre-écrou, rondelle et joints d'étanchéité.

Le couvercle captif .

Nato: 8140-99-729-7840

En option protection RFI/EMI

BLD3634

Type	Longueur nominale A	Capacité	Dimensions C	Masse
	244 mm	Format A4 roulé	225 mm	

Matériaux : Aluminium pasivé alodine

Serrage du contre-écrou : 9 Nm.