

Les cartouches déshydratantes respirantes combinent le déshydratant, un filtre et un voyant indicateur. Il permet l'équilibrage constant de la pression dans l'équipement tout en offrant une protection contre les effets de l'humidité. L'entrée d'air est protégée des poussières et des éclaboussures par un bouclier et un filtre

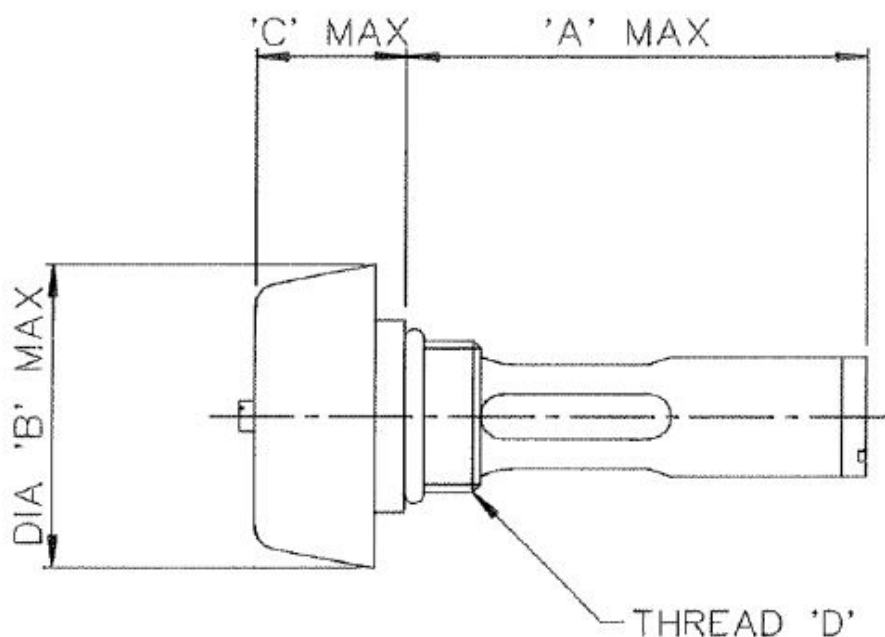
Cartouches respirantes

De construction robuste, les cartouches déshydratantes respirantes Brownell Diatero garantissent l'équilibre de la pression interne/externe par la circulation de l'air à travers la cartouche.

L'air est filtré et le cheminement forcé sur le déshydratant garantit un taux d'humidité bas à l'intérieur du matériel.

L'indicateur coloré visible de l'extérieur permet le contrôle de l'efficacité de la cartouche.

Les cartouches contiennent du gel de silice ou du tamis moléculaire. La plupart des cartouches sont référencées NSN pour un usage militarisé.



Cartouches respirantes

	Référence	NSN	A (mm)	B (mm)	C (mm)	D	Déshydratant	Quantité (g)	
Filetage UNF Gel de silice	BLD1462/01	4440-99-015-1401	61	38	19	0,75 UNEF	SG	5	
	BLD1462/02	4440-99-015-1402	112	38	19	0,75 UNEF	SG	10	
	BLD1462/03	4440-99-015-1403	53	56	26	1,25x20 UN	SG	20	
	BLD1462/04	4440-99-015-1404	104	56	26	1,25x20 UN	SG	40	
	BLD1462/05	4440-99-015-1405	102	62	26	1,5x20 UN	SG	60	
	BLD1462/06	4440-99-015-1406	191	62	26	1,5x20 UN	SG	100	
	BLD1462/07	4440-99-015-1407	217	76	26	2,0x20 UN	SG	200	
	BLD1462/08	4440-99-015-1408	318	76	26	2,0x20 UN	SG	300	
	BLD1462/09	4440-99-015-1409	344	89	26	2,25x20 UN	SG	400	
	BLD1462/10	4440-99-657-8982	61	38	19	0,75 UNEF	MS	5	Filetage UNF Tamis moléculaire
	BLD1462/11	4440-99-755-3356	112	38	19	0,75 UNEF	MS	10	
	BLD1462/12	4440-99-652-1079	53	56	26	1,25x20 UN	MS	20	
	BLD1462/13	4440-99-718-6179	104	56	26	1,25x20 UN	MS	40	
	BLD1462/14		102	62	26	1,5x20 UN	MS	60	
	BLD1462/15		191	62	26	1,5x20 UN	MS	100	
	BLD1462/16		217	76	26	2,0x20 UN	MS	200	
	BLD1462/17		318	76	26	2,0x20 UN	MS	300	
	BLD1462/18		344	89	26	2,25x20 UN	MS	400	
Filetage métrique Gel de silice	BLD2233/01	4440-99-225-3283	63	39	20	M20X1,5	SG	5	
	BLD2233/02	4440-99-225-3284	115	39	20	M20X1,5	SG	10	
	BLD2233/03	4440-99-225-3285	55	56	26	M32x1,5	SG	20	
	BLD2233/04	4440-99-225-3286	106	56	26	M32x1,5	SG	40	
	BLD2233/05	4440-99-225-3287	104	63	26	M39x1,5	SG	60	
	BLD2233/06	4440-99-225-3288	194	63	26	M39x1,5	SG	100	
	BLD2233/07	4440-99-225-3289	219	77	26	M52x1,5	SG	200	
	BLD2233/08	4440-99-225-3290	324	77	26	M52x1,5	SG	300	
	BLD2233/09	4440-99-225-3291	334	90	26	M60x1,5	SG	400	
	BLD2233/10	4440-99-225-3274	63	39	20	M20X1,5	MS	5	Filetage métrique Tamis moléculaire
	BLD2233/11	4440-99-225-3275	115	39	20	M20X1,5	MS	10	
	BLD2233/12	4440-99-225-3276	55	56	26	M32x1,5	MS	20	
	BLD2233/13	4440-99-225-3277	106	56	26	M32x1,5	MS	40	
	BLD2233/14	4440-99-225-3278	104	63	26	M39x1,5	MS	60	
	BLD2233/15	4440-99-225-3279	194	63	26	M39x1,5	MS	100	
	BLD2233/16	4440-99-225-3280	219	77	26	M52x1,5	MS	200	
	BLD2233/17	4440-99-225-3281	324	77	26	M52x1,5	MS	300	
	BLD2233/18	4440-99-225-3282	334	90	26	M60x1,5	MS	400	

SG : Gel de silice

MS : Tamis moléculaire