

Cartouche déshydratante plastique pour montage en façade avec indicateur intégré.

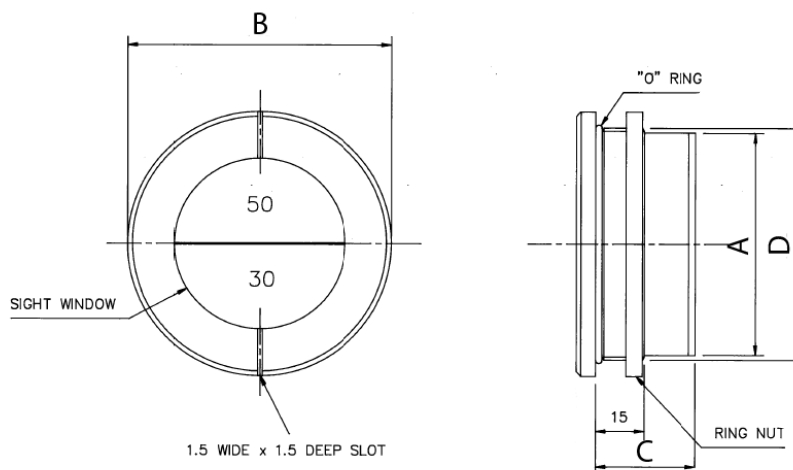
Cartouche polymère en façade

C'est la solution la plus simple, économique et la plus complète pour répondre au besoin d'une petite charge déshydratante. Remplie de tamis moléculaire 4A, ou de gel de silice, elles garantissent une efficacité maximale et une cinétique d'adsorption optimale dans toutes les applications : optique, électronique...

Compacte, le boîtier en polycarbonate noir comporte un filetage de montage et est livré avec un joint d'étanchéité et un contre écrou.

Caractéristiques techniques :

- Epaisseur de paroi : 1 à 6 mm
- Serrage : 2Nm
- Voyant à 2 secteurs : 30% et 50% HR (bleu actif/rose saturé)
- Temperature d'utilisation : -40 °C à +70 °C
- Pression d'utilisation : -0,35 à +1 bar
- Compatible alcool, éther, hydrocarbure, acide et base faible.
- Emballage Individuel en complexe Aluminisé soude — 2 ans de stockage
- Quantité de déshydratant : de 10 à 50 grammes



Référence	Ø A (mm)	Ø B (mm)	C (mm)	Filetage D	Déshydratant	Quantité (g)	Volume protégé (L)/temps IP67 IP55	
BLD6342/01	69	82	31	M72x1,5	SG	50	50 / 6 à 9 mois	50 / 3 à 6 mois
BLD6342/02	69	82	31	M72x1,5	MS	50	50 / 5 à 8 mois	50 / 2 à 5 mois
BLD6342/03	47	60	34	M50x1.5	SG	30	30 / 6 à 9 mois	30 / 3 à 6 mois
BLD6342/04	47	60	34	M50x1.5	MS	30	30 / 5 à 8 mois	30 / 2 à 5 mois
BLD6342/05	35	48	46	M38x1.5	SG	10	10 / 6 à 9 mois	10 / 3 à 6 mois
BLD6342/06	47	60	40	M50x1.5	MS	30	10 / 5 à 8 mois	10 / 2 à 5 mois

SG: gel de silice — MS: tamis moléculaire