

Soupapes de régulation de pression deux voies économique et bouton d'équilibrage manuel.

BLD7047

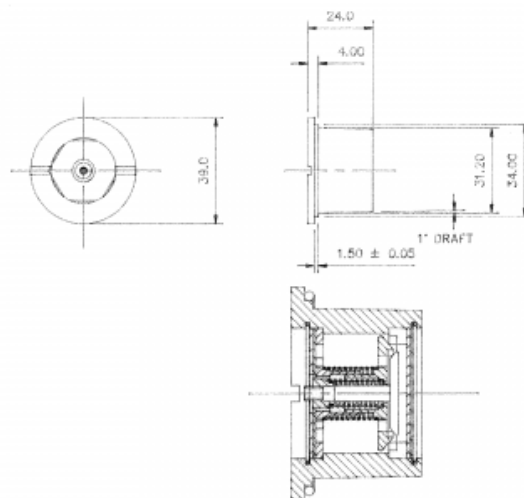
La BLD7047 correspond à une valve dont les matériaux sont approuvés et avec bouton de mise à l'air libre en retrait.

Approuvée FDA elle est utilisable pour des emballages médicaux ou alimentaires.

Elle s'utilise pour évacuer la vapeur d'un cuiseur ou équilibrer la pression d'un conteneur médical ou alimentaire.

La BLD7047 a des pressions d'ouverture de 21 millibar et de fermeture de 50 à 90 millibar.

Les valves sont indé réglables et ne demandent aucune maintenance. En polycarbonate et acier inox en interne elles résistent à la corrosion.



BLD6637

Matériaux :
Polycarbonate et acier
inox.

Joint : torique

Surpression (air sortant)				Dépression (air entrant)			
Type	Mini (mbar)	Nominal (mbar)	Maxi (mbar)	Type	Mini (mbar)	Nominal (mbar)	Maxi (mbar)
- 10		21		- 10	50	70	90